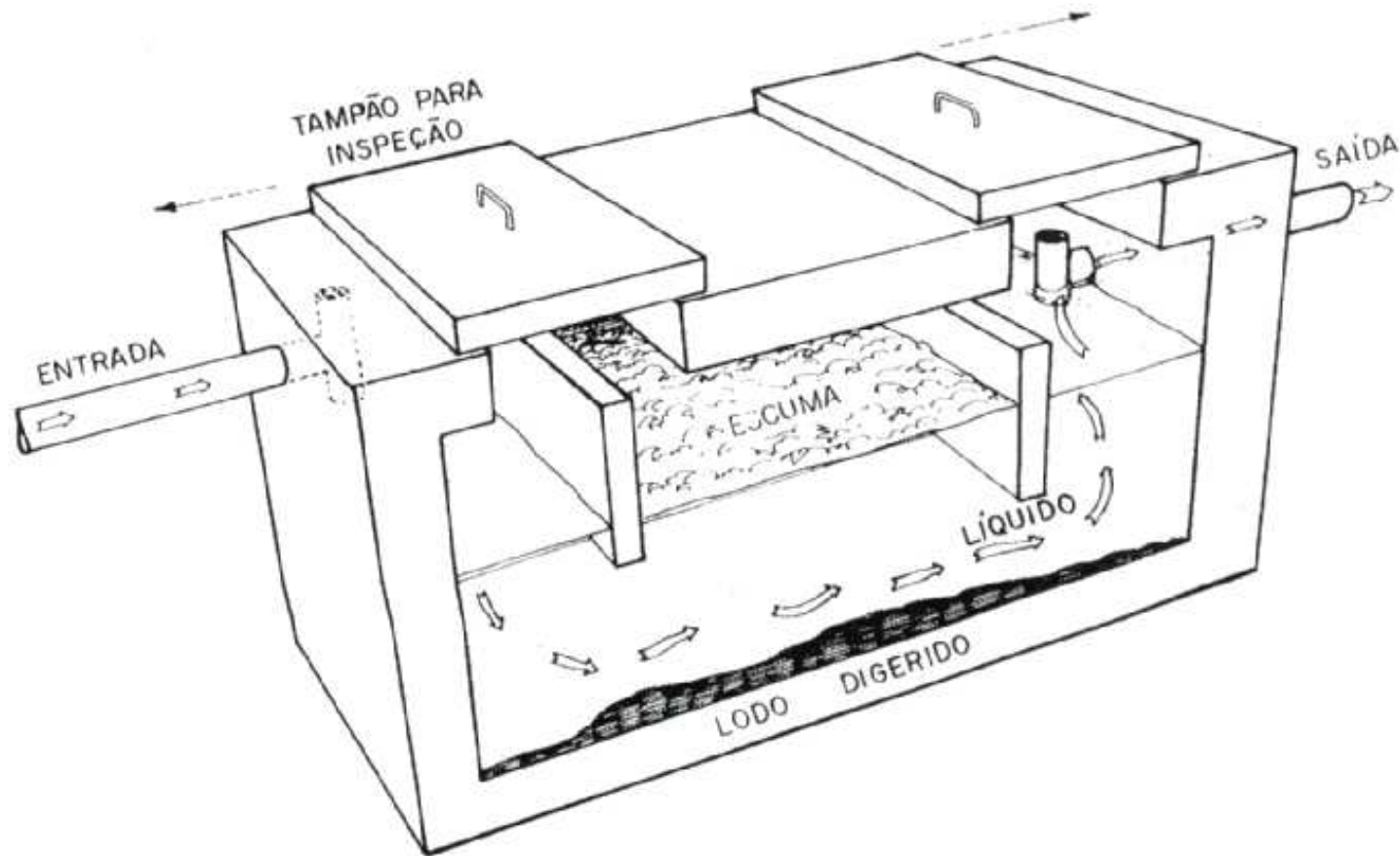
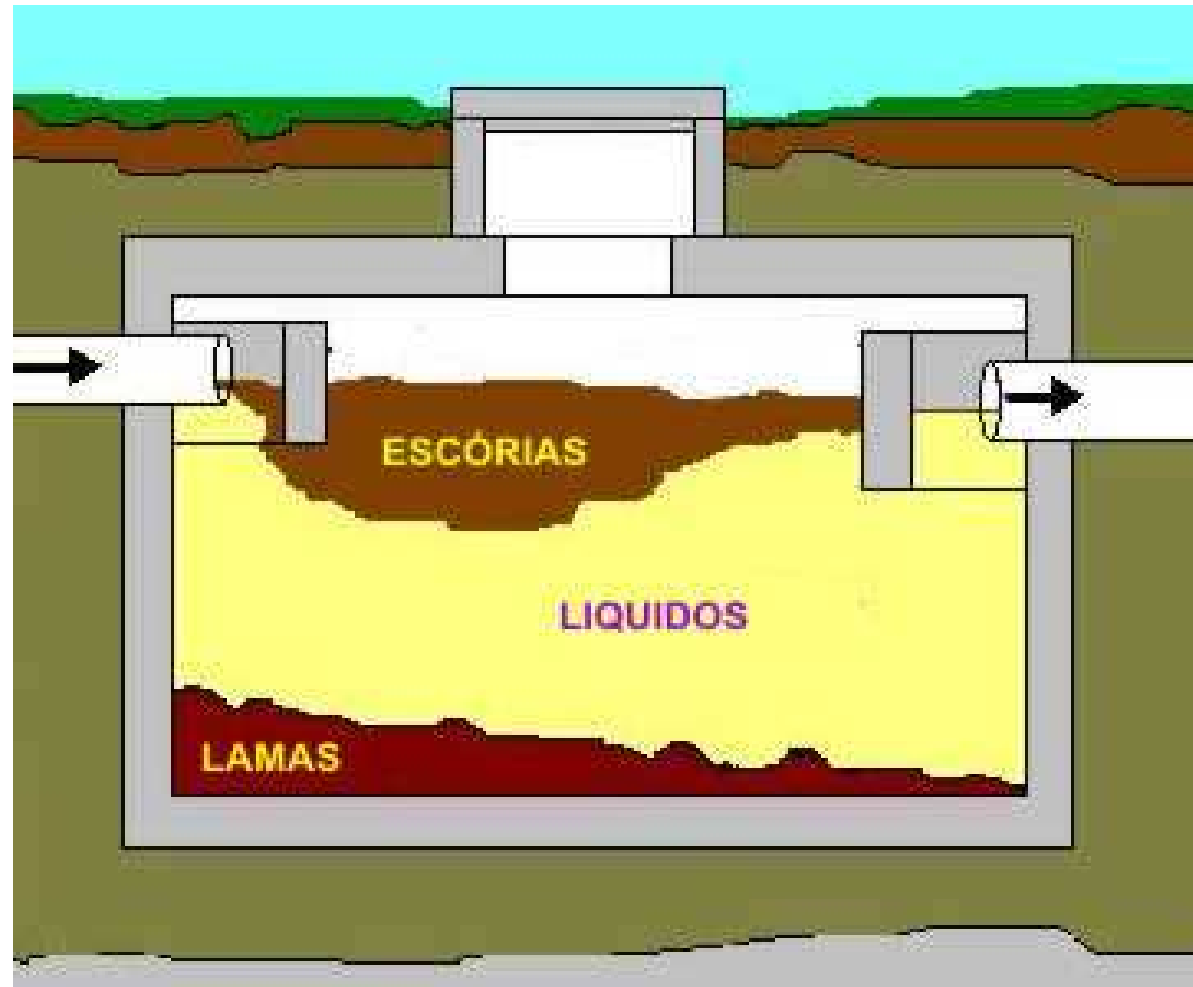


TANQUE SÉPTICO



Esquema de disposição do efluente da fossa séptica utilizando filtro anaeróbio. Fonte (CETESB, manual 1, 1989).

TANQUE SÉPTICO



TANQUE SÉPTICO

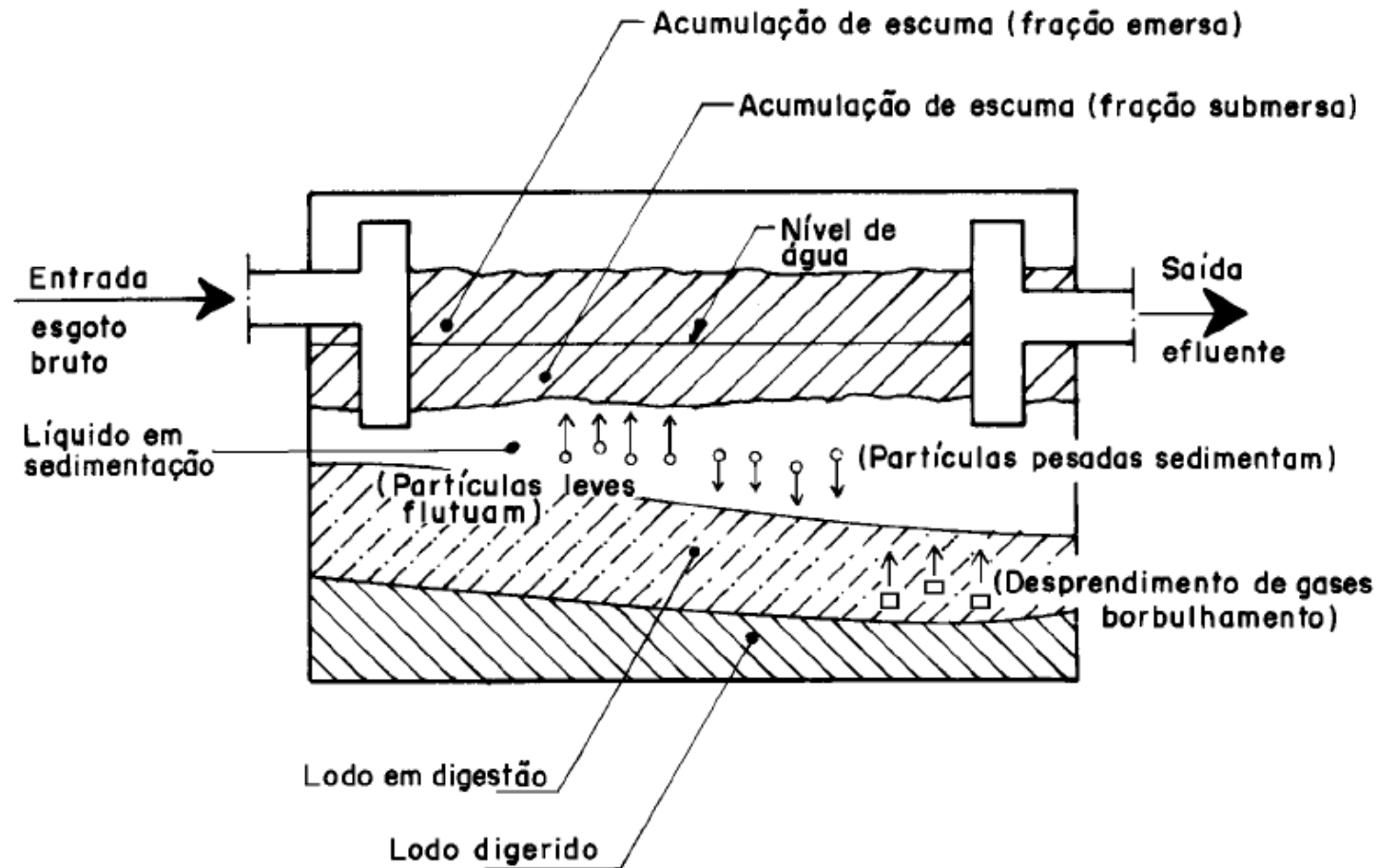
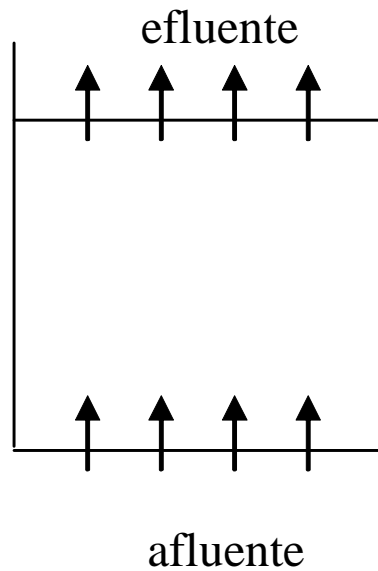


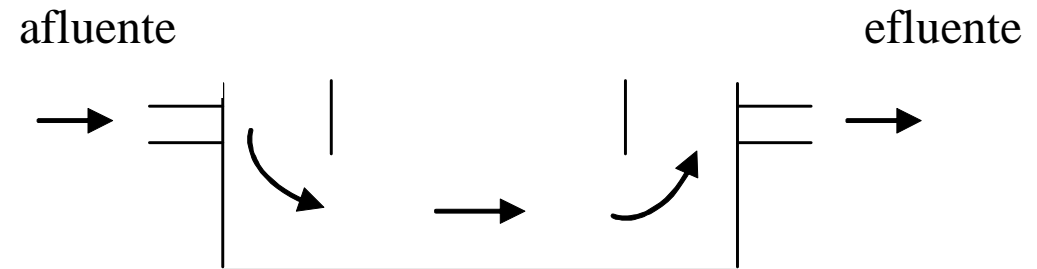
FIGURA 01 - Funcionamento geral de um tanque séptico (NBR 7229/93)

TANQUE SÉPTICO

Fluxo Ascendente



Fluxo Horizontal



- partícula dissolvida não entra em contato com a manta de lodo;
- sistema carrega mais sólidos com sobrecarga hidráulica;
- necessita de maior tempo de detenção hidráulica.

